



AGM 10 Jahrestypen (LSX)



Bei den Q-Batteries-Akkus der LSX-Serie handelt es sich um ventilregulierte und wartungsfreie AGM-Akkus (Blei-Vlies-Technologie), die gebrauchsdaueroptimiert konstruiert wurden.

Bei der Legierung handelt es sich um eine spezielle Blei-Calcium-Zinn-Legierung. Das Design-Life beträgt 10 Jahre. Während der langen Lebensdauer können die Akkus wartungsfrei betrieben werden.

Die Akkus dieser Serie wurden speziell für Standby-Betrieb mit erhöhter Anforderung an die Lebensdauer entwickelt.

LSX-Serie in Stichworten:

- Absorbent-Glass-Mat (AGM)-Technologie für eine effiziente Gas-Rekombination von bis zu 99%. Keine Wartung und Nachfüllen von Wasser notwendig
- Keine Einschränkungen für den Lufttransport, erfüllt die IATA/ICAO Sondervorschrift A67
- UL (Underwriters Laboratories) anerkannte Komponenten
- Kann in beliebiger Position verbaut werden
- Lange Lebensdauer
- Wartungsfreier Betrieb
- Geringe Selbstentladung, 3% pro Monat
- Design-Life 10 Jahre

Übersicht:

Artikelnr.	Bezeichnung	Volt	Ah	Abmessungen (LxBxH mm)	Höhe max. (mm)	Gewicht (kg +/- 3%)	Anschluss	VPE (Karton)
1005836	12LSX-7	12	7	151 x 65 x 94	100	2,30	F1	5
9879972	12LSX-7.5	12	7,5	151 x 65 x 94	100	2,30	F2	5
9879965	12LSX-9	12	8,8	151 x 65 x 94	100	2,30	F2	5
1005837	12LSX-12	12	12	151 x 98 x 95	101	3,76	F2	4
1005838	12LSX-17	12	17	181 x 77 x 167	167	5,50	F13	2
1005839	12LSX-24	12	24	166 x 175 x 125	125	8,10	F13	1
1005840	12LSX-28	12	28	165 x 125 x 175	175	9,30	F13	1

Spezifikationen:

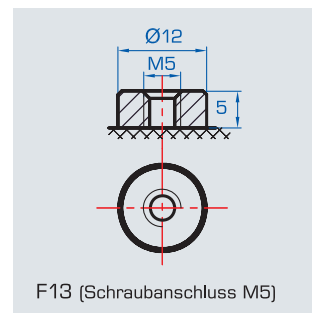
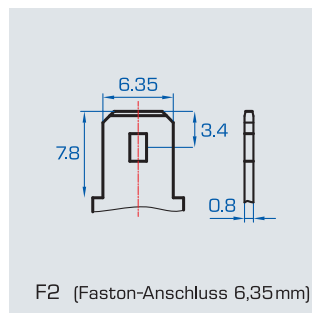
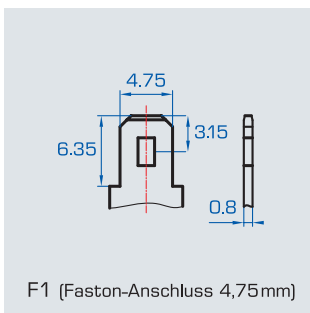
Temperaturbereiche	Entladung: - 20°C – 60°C	Ladung: - 10°C – 60°C	Lagerung: - 20°C – 60°C
Selbstentladung	Kann mehr als 6 Monate gelagert werden bei ca. 25°C. Die Selbstentladung beträgt weniger als 3% pro Monat bei 25°C. Die Batterien sollten vor der Verwendung geladen werden.		
Anschlüsse	F1 (FastOn-Anschluss 4,8 mm), F2 (FastOn-Anschluss 6,35 mm), F13 (Schraubanschluss M5)		
Gehäuse	A.B.S. (UL94-HB)		

Anwendungsgebiete:

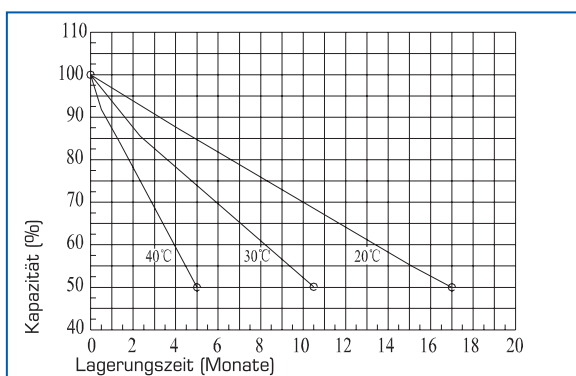
Sicherheitstechnik, Brandmeldetechnik, Alarmtechnik,
Industrie, Telekommunikation, USV-Anlagen / UPS,
Gewerbliche Einsätze, Freizeit / Hobby, u.v.m.



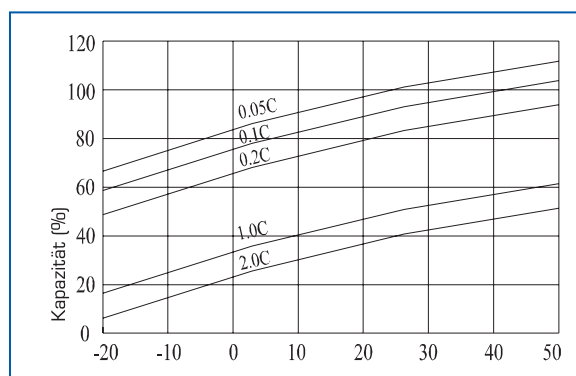
Akku-Anschlüsse:



Selbstentladungseigenschaften:



Kapazität in Abhängigkeit von der Temperatur:



Akku laden: mindestens alle sechs Monate (bei einer Lagerung von ca. 25°C)

Konstante Spannung bei 25°C
Standby use 2,23-2,27V/Zelle (Temperaturkorrekturwert -20mV/°C)
Max. Ladestrom 3A