



## 12LS-65

12V 65Ah

VdS G118008

Designlebensdauer 10 Jahre



Bei der Q-Batteries LS-Serie handelt es sich um ventilregulierte und wartungsfreie AGM-Akkus (Absorbent Glass Mat-Technologie), die besonders für Stand-by-Anwendungen, wie zum Beispiel in der Sicherheitstechnik, Brandmeldetechnik, USV und UPS, entwickelt wurden.

Die Akkus zeichnen sich durch eine hervorragende Energie-Speichereigenschaft sowie durch hohe Zuverlässigkeit aus. Für alle relevanten Baugrößen haben unsere Akkus eine VdS-Zulassung.

### Anwendungsgebiete:

Sicherheitstechnik, Brandmeldetechnik, Alarmtechnik, USV, UPS, Notstromversorgung, Industrie, Telekommunikation, Freizeit/Hobby

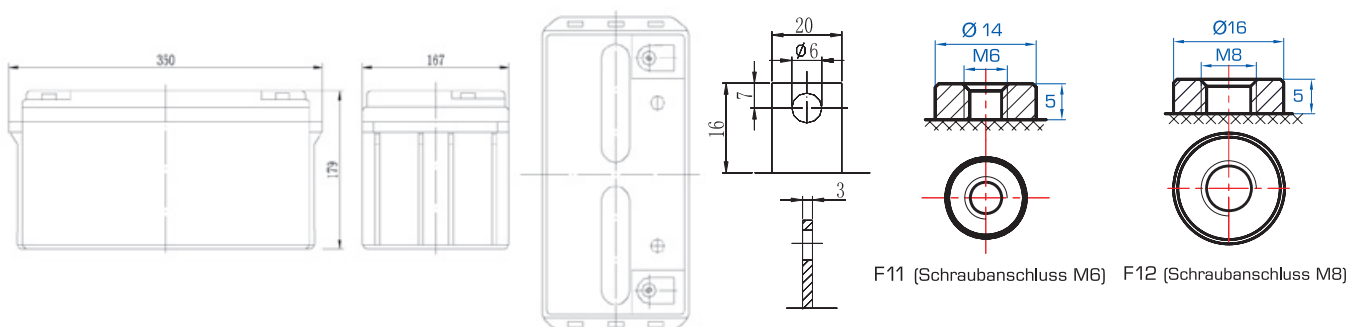


### Spezifikationen:

Spannung	12 V		
Kapazität	64,8 Ah (bei 10 Std. Entladung bis zu einer Schlussspannung von 1,8 V pro Zelle)		
Zellenzahl	6		
Gewicht	ca. 21,2 kg +/- 3%		
Max. Strom	650 A (5 sec.)		
Innerer Widerstand	ca. 6,0m $\Omega$		
Temperaturbereiche	Entladung:	Ladung:	Lagerung:
	-15°C – 50°C	-10°C – 50°C	-20°C – 50°C
Normale Arbeitstemperaturen	25°C $\pm$ 5°C		
Selbstentladung	Kann mehr als 6 Monate gelagert werden bei ca. 25°C. Die Selbstentladung beträgt weniger als 3 % pro Monat bei 25°C. Die Batterien sollten vor dem Gebrauch geladen werden.		
Anschlüsse	F4, F11, F12		
Technologie	AGM, Absorbent Glass Mat Technology (Blei-Vlies-Technologie)		
Gehäuse	A.B.S. (UL94-HB)		



### Abmessungen: 350 Länge x 167 Breite x 179 mm Höhe



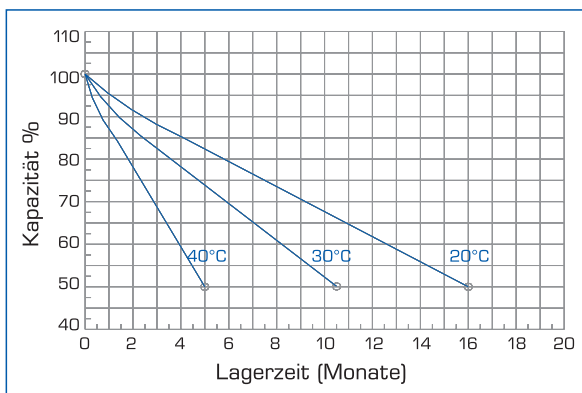
## Entladeverhalten bei konstantem Strom: A (25°C)

FV/Zeit	10min	15min	30min	60min	2h	3h	4h	5h	8h	10h	20h
9,60V	137	107	65	40,3	23,8	16,6	13,6	11,6	7,96	6,61	3,47
9,90V	132	105	63,7	39,7	23,6	16,5	13,5	11,5	7,91	6,58	3,47
10,2V	127	101	61,8	38,7	23,4	16,4	13,4	11,5	7,85	6,56	3,46
10,5V	121	97,4	60,3	37,9	23	16,3	13,3	11,4	7,8	6,5	3,44
10,8V	115	92,2	58	36,8	22,5	15,8	12,9	11	7,57	6,48	3,41

## Entladeverhalten bei konstantem Strom: Watt (25°C)

FV/Zeit	10min	15min	30min	60min	2h	3h	4h	5h	8h	10h	20h
9,60V	1474	1178	729	459	275	195	160	137	94,5	79,1	41,7
9,90V	1430	1149	715	453	273	194	159	136	94	78,8	41,6
10,2V	1371	1107	693	441	271	192	158	135	93,3	78,2	41,5
10,5V	1312	1069	676	432	267	191	157	134	92,7	77,6	41,2
10,8V	1238	1013	651	419	260	185	152	130	89,9	77,1	41

## Selbstentladungseigenschaften :



## Akku laden:

Nach Verwendung stets laden, mindestens alle sechs Monate:

Zyklische Ladespannung  
14,5 bis 14,9 V (25°C)

Erhaltungsladespannung  
13,6 bis 13,8 V (25°C)

Maximaler Ladestrom  
19,5A

Die Batterie nicht kurzschliessen.

## Kapazität in Abhängigkeit von der Temperatur :

Batterietyp		-20°C	-10°C	0°C	5°C	10°C	20°C	25°C	30°C	40°C	45°C
GEL Batterie	6V & 12V	50%	70%	83%	85%	90%	98%	100%	102%	104%	105%
	2V	60%	75%	85%	88%	92%	99%	100%	103%	105%	106%
AGM Batterie	6V & 12V	46%	66%	76%	83%	90%	98%	100%	103%	107%	109%
	2V	55%	70%	80%	85%	92%	99%	100%	104%	108%	110%

Für Druckfehler keine Haftung. Irrtum und Zwischenverkauf vorbehalten. Abbildungen ähnlich. Stand 02/2018.