



# 12LH-80W

12V 83,5W



Bei den Q-Batteries Hochstromtypen handelt es sich um AGM-Akkus (Blei-Vlies-Technologie), die speziell für Hochstromanwendungen konzipiert wurden. Aufgrund der größeren Oberfläche der Bleiplatten, kann kurzfristig ein sehr hoher Strom, beispielsweise für USV-Anlagen bereitgestellt werden.

## Anwendungsgebiete:

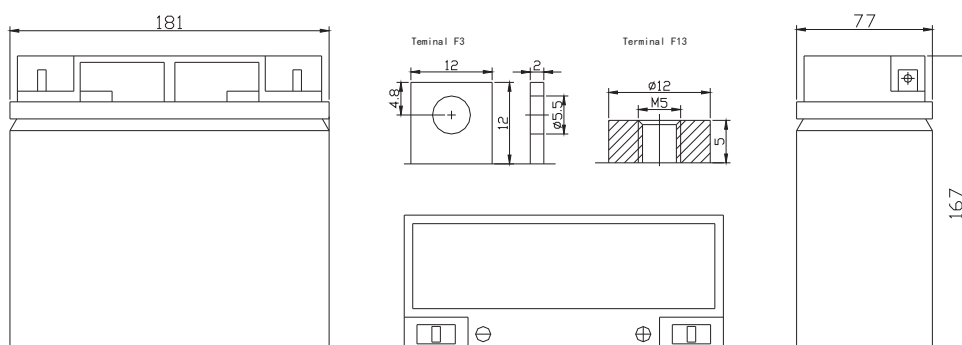
USV, UPS, u.v.m.



## Spezifikation:

Spannung	12V		
Leistung	83,5W (bei 15 Minuten-Rate bis zu einer Schlussspannung von 1,65 V pro Zelle)		
Kapazität	20Ah (20h)		
Zellenzahl	6		
Gewicht	ca. 5,9 kg +/- 3%		
Max. Strom	200 A (5 sec.)		
Innerer Widerstand	ca. 12m $\Omega$		
Erhaltungsladung	13,7 – 13,9   VDC bei $\varnothing$ 25°C		
Temperaturbereiche	Entladung: - 20°C – 60°C	Ladung: 0°C – 50°C	Lagerung: - 20°C – 60°C
Normale Arbeitstemperaturen	25°C $\pm$ 5°C		
Selbstentladung	Kann mehr als 6 Monate gelagert werden bei ca. 25°C. Die Selbstentladung beträgt weniger als 3 % pro Monat bei 25°C. Die Batterien sollten vor der Verwendung geladen werden.		
Anschlüsse	F3 / F13		
Gehäuse	A.B.S. (UL94-HB)		

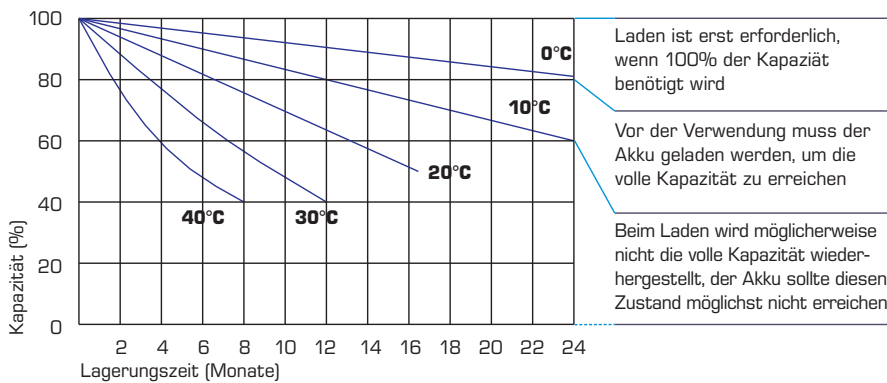
## Abmessungen: 181 Länge x 77 Breite x 167 mm Höhe



## Entladeverhalten bei konstantem Strom: A (25°C)

FV / Zeit	5 MIN	8 MIN	10 MIN	15 MIN	20 MIN	30 MIN	60 MIN	90 MIN
9.60V	91.71	6780	5790	46.21	34.48	25.40	14.31	11.30
10.0V	88.90	6617	56.28	45.13	33.41	24.85	14.16	11.16
10.2V	85.97	61.99	52.92	43.36	32.70	24.26	13.72	10.87
10.5V	83.02	57.36	48.35	41.15	31.36	23.45	13.22	10.75
10.8V	76.65	53.25	43.29	39.30	30.49	20.45	12.71	10.40
11.1V	70.27	49.14	38.23	37.45	29.62	18.66	12.21	10.06

## Selbstentladungseigenschaften:



## Kapazität in Abhängigkeit von der Temperatur:

Batterietyp		-20°C	-10°C	0°C	5°C	10°C	20°C	25°C	30°C	40°C	45°C
GEL Batterie	6V & 12V	50%	70%	83%	85%	90%	98%	100%	102%	104%	105%
	2V	60%	75%	85%	88%	92%	99%	100%	103%	105%	106%
AGM Batterie	6V & 12V	46%	66%	76%	83%	90%	98%	100%	103%	107%	109%
	2V	55%	70%	80%	85%	92%	99%	100%	104%	108%	110%

## Akku laden: mindestens alle sechs Monate (bei einer Lagerung von ca. 25°C)

Konstante Spannung (V)	-0.2C x 2h + 2.4-2.45V/Cell x 24h, max. Current 0.3CA
Konstanter Strom (A)	-0.2C x 2h + 0.1CA x 12h
Schnelligkeit	-0.2C x 2h + 0.3CA x 4.0h