



12LFT-150

12V 150Ah



Bei den Q-Batteries Frontterminal handelt es sich um AGM-Akkus (Blei-Vlies-Technologie), die speziell für Stand-By-Anwendungen, wie z.B. in der Sicherheitstechnik, Brandmeldetechnik oder USV und UPS, entwickelt wurden.

Anwendungsgebiete:

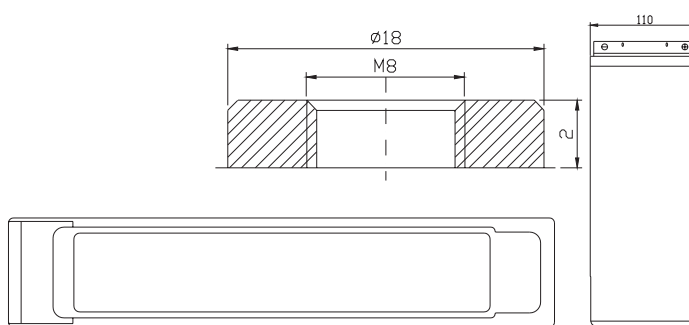
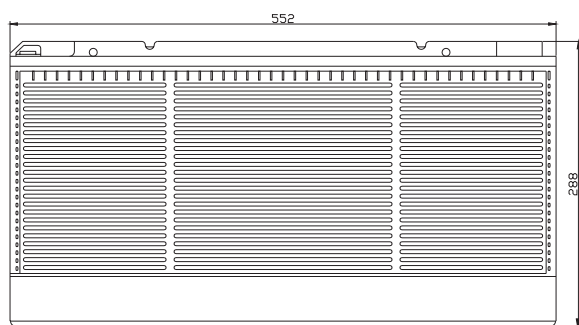
Notbeleuchtung / Sicherheitsbeleuchtung, Industrie, Alarmtechnik, Brandmeldetechnik, Telekommunikation / IT, USV-/ UPS-Anlagen, gewerbliche Einsätze, Freizeit / Hobby u.v.m.

Spezifikationen:

Spannung	12 V		
Kapazität	150 Ah (bei 20 Std. Entladung bis zu einer Schlussspannung von 1,8 V pro Zelle)		
Zellenzahl	6		
Gewicht	ca. 45,0 kg +/- 3%		
Max. Strom	1.500 A (5 sec.)		
Innerer Widerstand	ca. 4,0 m Ω		
Erhaltungsladung	13,5 VDC bei Ø 25°C		
Temperaturbereiche	Entladung: - 20°C - 60°C	Ladung: 0°C - 50°C	Lagerung: - 20°C - 60°C
Normale Arbeitstemperaturen	25°C ± 5°C		
Selbstentladung	Kann mehr als 6 Monate gelagert werden bei ca. 25°C. Die Selbstentladung beträgt weniger als 3 % pro Monat bei 25°C. Die Batterien sollten vor dem Gebrauch geladen werden.		
Anschlüsse	F12 (Schraubanschluss M8)		
Technologie	AGM, Absorbent Glass Mat Technology (Blei-Vlies-Technologie)		
Gehäuse	A.B.S. (UL94-HB)		



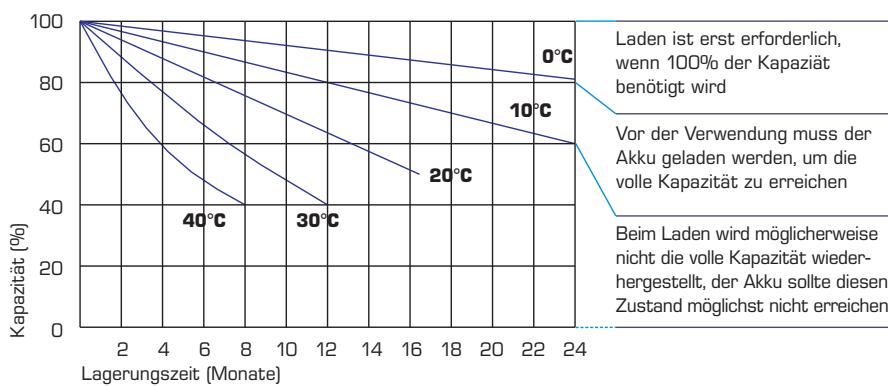
Abmessungen: 552 Länge x 110 Breite x 288 mm Höhe



Entladeverhalten bei konstantem Strom: A (25°C)

F.V / Zeit	5 Min.	10 Min.	15 Min.	30 Min.	1 Std.	2 Std.	3 Std.	4 Std.	5 Std.	8 Std.	10 Std.	20 Std.
9.60 V	382.1	297.0	231.5	156.8	92.63	56.64	39.15	32.40	26.52	18.63	15.75	8.332
10.0 V	371.1	282.6	226.8	154.0	92.20	56.22	39.00	32.25	26.36	18.48	15.60	8.180
10.2 V	360.1	272.6	223.2	151.2	91.34	55.79	38.70	32.10	26.21	18.33	15.45	8.029
10.5 V	323.3	251.5	212.5	150.1	90.49	55.36	38.55	31.80	25.90	18.18	15.30	7.877
10.8 V	291.8	229.4	195.9	147.5	88.35	54.37	37.50	31.05	25.43	17.88	15.15	7.726
11.1 V	249.2	205.0	175.7	138.1	83.93	51.96	35.85	29.55	24.34	17.12	14.69	7.271

Selbstentladungseigenschaften:



Kapazität in Abhängigkeit von der Temperatur:

Batterietyp		-20°C	-10°C	0°C	5°C	10°C	20°C	25°C	30°C	40°C	45°C
GEL Batterie	6V & 12V	50%	70%	83%	85%	90%	98%	100%	102%	104%	105%
	2V	60%	75%	85%	88%	92%	99%	100%	103%	105%	106%
AGM Batterie	6V & 12V	46%	66%	76%	83%	90%	98%	100%	103%	107%	109%
	2V	55%	70%	80%	85%	92%	99%	100%	104%	108%	110%

Akku laden: mindestens alle sechs Monate (bei einer Lagerung von ca. 25°C)

Konstante Spannung (V)	-0.2C x 2h + 2.4-2.45V/Cell x 24h, max. Current 0.3CA
Konstanter Strom (A)	-0.2C x 2h + 0.1CA x 12h
Schnellladung	-0.2C x 2h + 0.3CA x 4.0h