



GEL



Die Batterien der Q-Batteries GEL-Serie sind vor allem für den extremen industriellen Einsatz geeignet. Selbst bei besonders beanspruchenden Anwendungen, wie z.B. in Reinigungsmaschinen, überzeugen diese Akkumulatoren durch hohe Zyklenzahlen und lange Lebensdauer.

Dank der geschlossenen Gel-Technologie sind die Batterien wartungsfrei bezüglich des Nachfüllens von Wasser. Der erhöhte Einsatz des kostbaren Rohstoffs Blei ist ein wesentliches Qualitätsmerkmal dieser Baureihe.



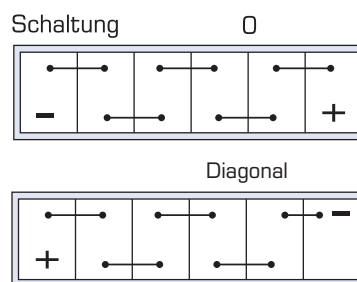
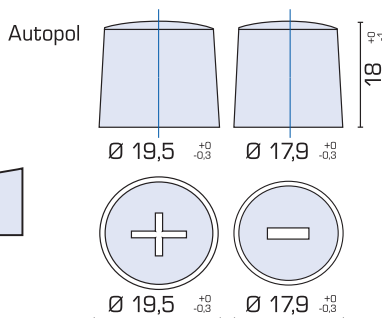
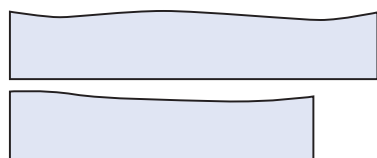
Anwendungsbereiche:

- Reinigungsmaschinen
- fahrerlose Transportsysteme
- Elektro-Hubwagen
- Elektro-Straßenfahrzeuge
- Elektro-Rollstühle / Scooter
- Schlepper
- Marine
- Solar u.v.m.

Eigenschaften:

- wartungsfrei (kein Wasser nachfüllen)
- der Elektrolyt ist in Gel fixiert
- verschlossen, ventilreguliert (VRLA)
- hervorragende Energie Speichereigenschaften
- hohe Zuverlässigkeit
- lange Lagerfähigkeit
- 700 Zyklen bei 75 % Entladungstiefe

Bodenleiste BOO



Bestellnummer	Bezeichnung	Typ	Volt	Ah (5H)	Länge (mm)	Breite (mm)	Höhe (mm)	Gewicht (kg) +/-3%	Anschluss	Schaltung	+Pol	Palettemenge
1005914	6GEL-180	GEL	6	180	242	190	275	34,5	A-Pol	diagonal	links	32
1005915	6GEL-240	GEL	6	250	311	181	360	50,6	A-Pol	0	rechts	15
1005916	6GEL-270	GEL	6	270	311	181	360	54,9	A-Pol	diagonal	links	15
1005961	12GEL-51	GEL	12	52	276	175	190	24	A-Pol	0	rechts	32
1005911	12GEL-65	GEL	12	65	352	175	190	28	A-Pol	0	rechts	24
1005912	12GEL-70	GEL	12	70	308	175	225	29,3	A-Pol	0	rechts	30
1005913	12GEL-105	GEL	12	105	345	170	285	41,8	A-Pol	0	rechts	24