



8DC-170

8V 170Ah



Die DC-Serie der Marke Q-Batteries ist speziell für den zyklischen Einsatz in Hebebühnen und elektrischen Fahrzeugen wie zum Beispiel Golfcars konzipiert. Eine besonders lange Lebensdauer bei maximierter Kapazität ist die Folge.

Anwendungsgebiete:

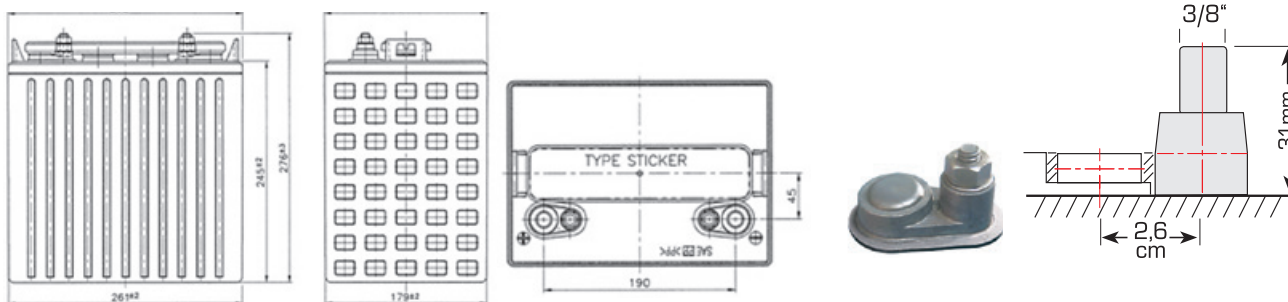
Hebebühnen, Gabelstapler, Golfcars, u.v.m.



Spezifikationen:

Spannung	8V		
Kapazität	170 Ah (bei 20 Std. Entladung bis zu einer Schlussspannung von 1,8 V pro Zelle)		
Zellenzahl	4		
Gewicht	ca. 29,0kg +/- 3%		
Erhaltungsladung	8,60 – 8,90V		
Temperaturbereiche	Entladung: - 20°C – 60°C	Ladung: 0°C – 50°C	Lagerung: - 20°C – 60°C
Normale Arbeitstemperaturen	20°C ± 5°C		
Selbstentladung	Kann mehr als 3 Monate gelagert werden bei ca. 25°C. Die Selbstentladung beträgt 5% pro Monat bei 20°C. Die Batterien sollten vor der Verwendung geladen werden.		
Anschlüsse	ET		
Zyklenzahl	1.200 Zyklen bei 50% D.O.D.		

Abmessungen: 260 Länge x 180 Breite x 275mm Höhe



Für Druckfehler keine Haftung. Irrtum und Zwischenverkauf vorbehalten. Abbildungen ähnlich.

Stand 09/2015.