



AGM Starter

Diese Q-Batteries Starterbatterien mit bewährter AGM-Technologie eignen sich auch zur Bordversorgung in Wohnmobilen oder in Booten. Neben hoher Stoß- und Vibrationsfestigkeit zeichnen sich diese wartungsfreien Starter durch eine höhere Zyklenfähigkeit aus und sind so auch ideal in Fahrzeugen mit Start-Stopp-Systemen oder hohem Energiebedarf einsetzbar.



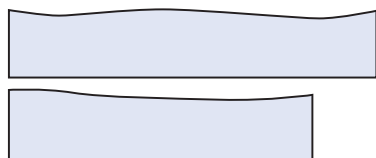
Anwendungsbereiche:

- moderne PKW mit Start-Stopp-System
- Traktoren, Mähdrescher, Unimog
- Baumaschinen (Bagger, Rüttler)
- Taxi, Busse & Spezialfahrzeuge
- Spezialanwendungen mit sehr hohem Strombedarf (z.B. Soundsysteme, TV, Standheizung)
- Wohnwagen, Wohnmobile und Boote

Eigenschaften:

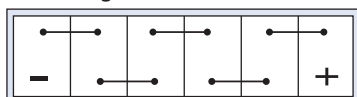
- Dauerleistung
- maximale Kapazität
- rüttel- und zyklentest
- verschlossen (VRLA)
- AGM Technologie (Blei Vlies)
- wartungsfrei, auslaufsicher
- geringe Selbstentladung

Bodenleiste B00

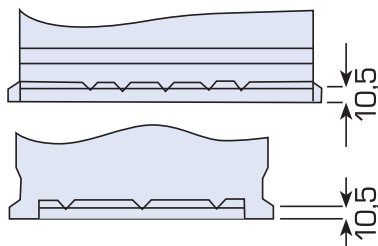


Schaltung

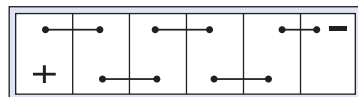
0



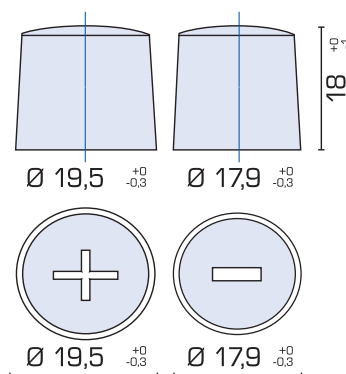
Bodenleiste B13



Diagonal



Autopol



Bestellnummer	Bezeichnung	Typ	Volt	Ah	Kaltstart A	Länge (mm)	Breite (mm)	Höhe (mm)	Bodenleiste	Endpolart	Schaltung	Gewicht (kg) +/-3%
9879541	570 01	AGM	12	70	760	278	175	190	B13	AP	0	21,2
9879975	560 01	AGM	12	60	640	242	175	190	B13	AP	0	18
9879976	580 01	AGM	12	80	800	315	175	190	B13	AP	0	18
9879540	592 01	AGM	12	92	850	353	175	190	B13	AP	0	26,2