



Starterbatterie Q45P

45Ah; 410A



Die Q-Batteries Starterbatterien sind auf die Bedürfnisse moderner Fahrzeuge, wie Autos, LKW, Transporter, Boote u.v.m. zugeschnittene Batterien und verfügen über brillante Starteigenschaften und gleichbleibend hohe Leistung während der gesamten Lebensdauer. Dank der SMF-Technologie (Sealed Maintenance Free) sind die Autobatterien wartungsfrei hinsichtlich des Auffüllens von Wasser.

Anwendungsgebiete:

PKW, Transporter, LKW, Caravan / Marine



Vorteile:

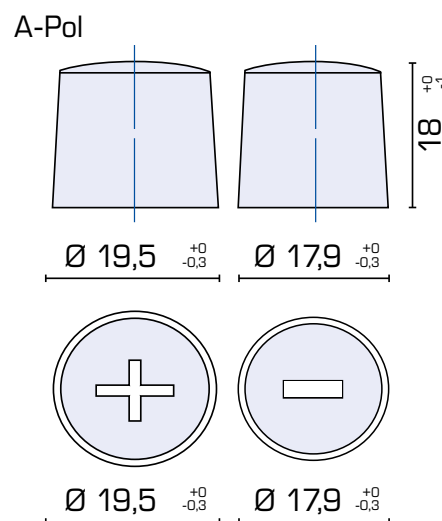
- wartungsfrei
- lange Lebensdauer
- hohe Kaltstartleistung

Technische Eigenschaften:

Spannung:	12V
Leistung:	45Ah
Kälteprüfstrom	410A
Gewicht:	12 kg +/- 3%
Schaltung:	0 (Pluspol rechts)
Bodenleiste:	B13

Abmessungen:

207 mm Länge x 175 mm Breite x 190 mm Höhe



Bodenleiste B13

